

Наружные блоки FREE MATCH DC Inverter R32





Новый компактный дизайн, размер уменьшен на 10%. Возможность подключения до 5 внутренних блоков. Технология FULL DC Inverter. Функция обнаружения утечки хладагента. Работа на нагрев при сверхнизких наружных температурах, до -20 °С. Длина трассы до 80 м. Снижение уровня шума компрессора.


ЭКОНОМНОЕ ЭНЕРГОПОТРЕБЛЕНИЕ


A++ Класс энергоэффективности A++


Энергоэффективность оборудования становится все более важным показателем. Высокие значения энергоэффективности говорят о качестве оборудования и высоком технологическом уровне, а также напрямую влияют на дополнительные расходы, связанные с эксплуатацией кондиционера.

- 

Класс энергоэффективности A++
- 

Обогрев при температуре наружного воздуха до -20 °С*
- 

Озонобезопасный хладагент R32
- 

Шумоизоляция компрессора
- 

FULL DC Inverter



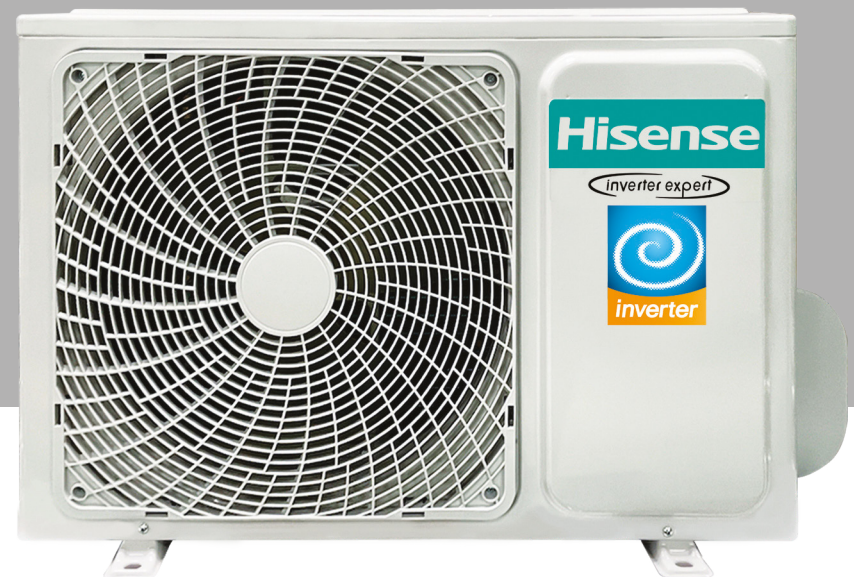
* Для некоторых моделей



Модель	AMW2-14U4RGC	AMW2-18U4RXC	AMW3-18U4RJA	AMW3-24U4RJC	AMW4-27U4RJC	AMW4-36U4RAA	AMW5-42U4RTA
Максимальное количество подключаемых внутренних блоков, шт.	2	2	3	3	4	4	5
Номинальная холодопроизводительность (диапазон), кВт*	4,10 (1,00-5,50)	5,00 (1,20-6,60)	5,50 (1,60-8,20)	7,00 (2,00-10,00)	8,00 (2,50-12,00)	10,00 (2,60-11,50)	12,50 (3,80-15,30)
Номинальная теплопроизводительность (диапазон), кВт*	4,50 (1,00-6,00)	5,50 (1,20-7,00)	6,30 (1,30-8,50)	8,00 (2,00-10,00)	9,00 (2,50-12,00)	11,00 (2,20-12,00)	13,50 (3,30-17,20)
Электропитание, В/Гц/Ф	220-240/50/1	220-240/50/1	220-240/50/1	220-240/50/1	220-240/50/1	220-240/50/1	220-240/50/1
Номинальный ток (диапазон) (охлаждение), А*	4,00 (1,43-10,00)	5,50 (1,70-11,00)	6,30 (1,57-15,00)	7,90 (1,91-17,30)	9,50 (2,17-17,30)	13,80 (2,18-17,50)	15,60 (2,40-32,00)
Номинальная мощность (диапазон) (охлаждение), кВт*	0,920 (0,33-2,30)	1,245 (0,39-2,50)	1,300 (0,36-3,20)	1,750 (0,44-3,90)	2,145 (0,50-3,90)	3,100 (0,50-4,00)	3,610 (0,55-7,50)
Коэффициент EER / Класс энергоэффективности (охлаждение)*	4,46 / A	4,02 / A	4,23 / A	4,00 / A	3,73 / A	3,23 / A	3,46 / A
Коэффициент SEER / Класс сезонной энергоэффективности (охлаждение)*	8,00 / A++	7,60 / A++	7,30 / A++	7,90 / A++	7,50 / A++	6,50 / A++	6,50 / A++
Номинальный ток (диапазон) (нагрев), А*	4,20 (0,87-10,00)	5,70 (1,26-11,00)	7,20 (0,87-15,00)	8,70 (1,91-17,30)	9,70 (1,74-17,30)	12,40 (1,74-17,50)	15,60 (1,79-32,00)
Номинальная мощность (диапазон) (нагрев), кВт*	0,950 (0,20-2,30)	1,300 (0,29-2,50)	1,600 (0,20-3,20)	2,000 (0,44-3,90)	2,195 (0,40-3,90)	2,800 (0,40-4,00)	3,600 (0,41-7,50)
Коэффициент COP / Класс энергоэффективности (нагрев)*	4,74 / A	4,23 / A	3,94 / A	4,00 / A	4,10 / A	3,93 / A	3,75 / A
Коэффициент SCOP / Класс сезонной энергоэффективности (усредненный, T _{biv} =7 °C)(нагрев)*	4,40 / A+	4,40 / A+	4,05 / A+	4,40 / A+	4,40 / A+	4,01 / A+	3,72 / A
Уровень звукового давления, дБ(А)	47,0	49,0	55,0	50,0	51,0	60,0	61,0
Расход воздуха, м³/ч	1950	2300	3150	3150	3150	4000	5000
Тип хладагента / заводская заправка, кг	R32 / 0,95	R32 / 1,05	R32 / 1,35	R32 / 1,46	R32 / 1,75	R32 / 2,2	R32 / 3
Дозаправка (свыше номинальной длины трассы), г/м	12	12	12	12	12	12	12
Марка компрессора	GMCC	GMCC	GMCC	GMCC	GMCC	GMCC	GMCC
Размер блока (Ш×В×Г), мм	715×540×240	810×580×280	860×670×310	860×670×310	860×670×310	950×840×340	950×1050×340
Размер блока в упаковке (Ш×В×Г), мм	830×600×335	940×630×385	990×730×450	990×730×450	990×730×450	1110×920×460	1110×1200×460
Вес блок нетто/брутто, кг	28,5 / 31,0	35,0 / 38,0	46,0 / 50,0	46,0 / 49,0	48,0 / 52,0	73,0 / 78,0	90,0 / 102,0
Диаметры жидкостных труб, мм(дюйм)	6,35 (1/4") ×2	6,35 (1/4") ×2	6,35 (1/4") ×3	6,35 (1/4") ×3	6,35 (1/4") ×4	6,35 (1/4") ×4	6,35 (1/4") ×5
Диаметры газовых труб, мм(дюйм)	9,53 (3/8") ×2	9,53 (3/8") ×2	9,53 (3/8") ×3	9,53 (3/8") ×3	9,53 (3/8") ×4	9,53 (3/8") ×4	9,53 (3/8") ×5
Макс. сумма длин трубопроводов на все внутренние блоки, м	30	30	45	50	60	60	80
Макс. длина трубопровода между внутренним и наружным блоками, м	15	20	20	25	25	20	20
Макс. перепад по высоте между внутренним и наружным блоками, м	15	15	15	15	15	15	15
Макс. перепад по высоте между внутренними блоками, м	7,5	7,5	7,5	7,5	7,5	7,5	7,5
Номинальная длина трассы, м	15	15	15	15	20	20	25
Рабочие температурные границы, охлаждение	-15 °C~+50 °C	-15 °C~+50 °C	-15 °C~+48 °C	-15 °C~+48 °C	-15 °C~+48 °C	-15 °C~+48 °C	-15 °C~+48 °C
Рабочие температурные границы, нагрев	-20 °C~+24 °C	-20 °C~+24 °C	-15 °C~+24 °C	-20 °C~+24 °C	-20 °C~+24 °C	-15 °C~+24 °C	-15 °C~+24 °C
Сторона подключения электропитания	Наружный блок	Наружный блок	Наружный блок	Наружный блок	Наружный блок	Наружный блок	Наружный блок
Силовой кабель, мм²**	3*2,5	3*2,5	3*2,5	3*4,0	3*4,0	3*4,0	3*10
Межблочный кабель, мм²**	4*1,5 ×2	4*1,5 ×2	4*1,5 ×3	4*1,5 ×3	4*1,5 ×4	4*1,5 ×4	4*1,5 ×5
Автомат защиты, А**	16	16	20	25	25	25	40
Максимальная потребляемая мощность, кВт	2,30	2,50	3,20	3,90	3,90	4,00	7,50
Максимальный потребляемый ток, А	10,0	11,0	15,0	17,3	17,3	17,5	32,0
Класс пылевлагозащиты	IPX4	IPX4	IPX4	IPX4	IPX4	IPX4	IPX4
Класс электрозащиты	I класс	I класс	I класс	I класс	I класс	I класс	I класс

* Для загрузки 100% и внутренних блоков настенного типа
 ** Рекомендованные значения

Наружные блоки **FREE MATCH** DC Inverter R32 LP








За счет доработок от наших инженеров блоки имеют увеличенную суммарную длину трассы, до 130 метров. Компактный дизайн, возможность подключения до 5 внутренних блоков. Технология FULL DC Inverter. Функция обнаружения утечки хладагента. Работа на охлаждение при сверхнизких наружных температурах, до -15 °С. Снижение уровня шума компрессора.

ЭКОНОМНОЕ ЭНЕРГОПОТРЕБЛЕНИЕ

A+ Класс энергоэффективности A+

Энергоэффективность оборудования становится все более важным показателем. Высокие значения энергоэффективности говорят о качестве оборудования и высоком технологическом уровне, а также напрямую влияют на дополнительные расходы, связанные с эксплуатацией кондиционера.

-  Класс энергоэффективности A++
-  Озонабезопасный хладагент R32
-  FULL DC Inverter
-  Охлаждение при температуре наружного воздуха до -15 °С
-  Шумоизоляция компрессора





Модель	AMW2-14U4RGC LP	AMW2-18U4RXC LP	AMW3-18U4RJA LP	AMW3-24U4RJC LP	AMW4-27U4RJC LP	AMW4-36U4RAA LP	AMW5-42U4RTA LP
Максимальное количество подключаемых внутренних блоков, шт.	2	2	3	3	4	4	5
Номинальная холодопроизводительность (диапазон), кВт*	4,10 (1,00-5,50)	5,00 (1,20-6,60)	5,50 (1,60-8,20)	7,00 (2,00-10,00)	8,00 (2,50-12,00)	10,00 (2,60-11,50)	12,50 (3,80-15,30)
Номинальная теплопроизводительность (диапазон), кВт*	4,50 (1,00-6,00)	5,50 (1,20-7,00)	6,30 (1,30-8,50)	8,00 (2,00-10,00)	9,00 (2,50-12,00)	11,00 (2,20-12,00)	13,50 (3,30-17,20)
Электропитание, В/Гц/Ф	220-240/50/1	220-240/50/1	220-240/50/1	220-240/50/1	220-240/50/1	220-240/50/1	220-240/50/1
Номинальный ток (диапазон) (охлаждение), А*	4,00 (1,43-10,00)	5,50 (1,70-11,00)	6,30 (1,57-15,00)	7,90 (1,91-17,30)	9,50 (2,17-17,30)	13,80 (2,18-17,50)	15,60 (2,40-32,00)
Номинальная мощность (диапазон) (охлаждение), кВт*	0,920 (0,33-2,30)	1,245 (0,39-2,50)	1,300 (0,36-3,20)	1,750 (0,44-3,90)	2,145 (0,50-3,90)	3,100 (0,50-4,00)	3,610 (0,55-7,50)
Коэффициент EER / Класс энергоэффективности (охлаждение)*	4,46 / A	4,02 / A	4,23 / A	4,00 / A	3,73 / A	3,23 / A	3,46 / A
Коэффициент SEER / Класс сезонной энергоэффективности (охлаждение)*	8,00 / A++	7,60 / A++	7,30 / A++	7,90 / A++	7,50 / A++	6,50 / A++	6,50 / A++
Номинальный ток (диапазон) (нагрев), А*	4,20 (0,87-10,00)	5,70 (1,26-11,00)	7,20 (0,87-15,00)	8,70 (1,91-17,30)	9,70 (1,74-17,30)	12,40 (1,74-17,50)	15,60 (1,79-32,00)
Номинальная мощность (диапазон) (нагрев), кВт*	0,950 (0,20-2,30)	1,300 (0,29-2,50)	1,600 (0,20-3,20)	2,000 (0,44-3,90)	2,195 (0,40-3,90)	2,800 (0,40-4,00)	3,600 (0,41-7,50)
Коэффициент COP / Класс энергоэффективности (нагрев)*	4,74 / A	4,23 / A	3,94 / A	4,00 / A	4,10 / A	3,93 / A	3,75 / A
Коэффициент SCOP / Класс сезонной энергоэффективности (усредненный, T _{biv} =7 °С) (нагрев)*	4,40 / A+	4,40 / A+	4,05 / A+	4,40 / A+	4,40 / A+	4,01 / A+	3,72 / A
Уровень звукового давления, дБ(А)	47,0	49,0	55,0	50,0	51,0	60,0	61,0
Расход воздуха, м³/ч	1950	2300	3150	3150	3150	4000	5000
Тип хладагента / заводская заправка, кг	R32 / 0,95	R32 / 1,05	R32 / 1,35	R32 / 1,46	R32 / 1,75	R32 / 2,2	R32 / 3
Дозаправка (свыше номинальной длины трассы), г/м	12	12	12	12	12	12	12
Марка компрессора	GMCC	GMCC	GMCC	GMCC	GMCC	GMCC	GMCC
Размер блока (Ш×В×Г), мм	715×540×240	810×580×280	860×670×310	860×670×310	860×670×310	950×840×340	950×1050×340
Размер блока в упаковке (Ш×В×Г), мм	830×600×335	940×630×385	990×730×450	990×730×450	990×730×450	1110×920×460	1110×1200×460
Вес блок нетто/брутто, кг	28,5 / 31,0	35,0 / 38,0	46,0 / 50,0	45,0 / 49,0	48,0 / 52,0	73,0 / 78,0	90,0 / 102,0
Диаметры жидкостных труб, мм(дюйм)	6,35 (1/4") x2	6,35 (1/4") x2	6,35 (1/4") x3	6,35 (1/4") x3	6,35 (1/4") x4	6,35 (1/4") x4	6,35 (1/4") x5
Диаметры газовых труб, мм(дюйм)	9,53 (3/8") x2	9,53 (3/8") x2	9,53 (3/8") x3	9,53 (3/8") x3	9,53 (3/8") x4	9,53 (3/8") x4	9,53 (3/8") x5
Макс. сумма длин трубопроводов на все внутренние блоки, м	60**	80**	90**	100**	110**	120**	130**
Макс. длина трубопровода между внутренним и наружным блоками, м	30**	40**	40**	40**	40**	40**	40**
Макс. перепад по высоте между внутренним и наружным блоками, м	10***	10***	10***	10***	10***	10***	10***
Макс. перепад по высоте между внутренними блоками, м	5	5	5	5	5	5	5
Номинальная длина трассы, м	15	15	15	15	20	20	25
Рабочие температурные границы, охлаждение	-15 °С~+43 °С	-15 °С~+43 °С	-15 °С~+43 °С	-15 °С~+43 °С	-15 °С~+43 °С	-15 °С~+43 °С	-15 °С~+43 °С
Рабочие температурные границы, нагрев	0 °С~+24 °С	0 °С~+24 °С	0 °С~+24 °С	0 °С~+24 °С	0 °С~+24 °С	0 °С~+24 °С	0 °С~+24 °С
Сторона подключения электропитания	Наружный блок	Наружный блок	Наружный блок	Наружный блок	Наружный блок	Наружный блок	Наружный блок
Силовой кабель, мм²****	3*2,5	3*2,5	3*2,5	3*4,0	3*4,0	3*4,0	3*10
Межблочный кабель, мм²****	4*1,5 x2	4*1,5 x2	4*1,5 x3	4*1,5 x3	4*1,5 x4	4*1,5 x4	4*1,5 x5
Автомат защиты, А****	16	16	20	25	25	25	40
Максимальная потребляемая мощность, кВт	2,30	2,50	3,20	3,90	3,90	4,00	7,50
Максимальный потребляемый ток, А	10,0	11,0	15,0	17,3	17,3	17,5	32,0
Класс пылевлагозащиты	IPX4	IPX4	IPX4	IPX4	IPX4	IPX4	IPX4
Класс электрозащиты	I класс	I класс	I класс	I класс	I класс	I класс	I класс

* Для загрузки 100% и внутренних блоков настенного типа

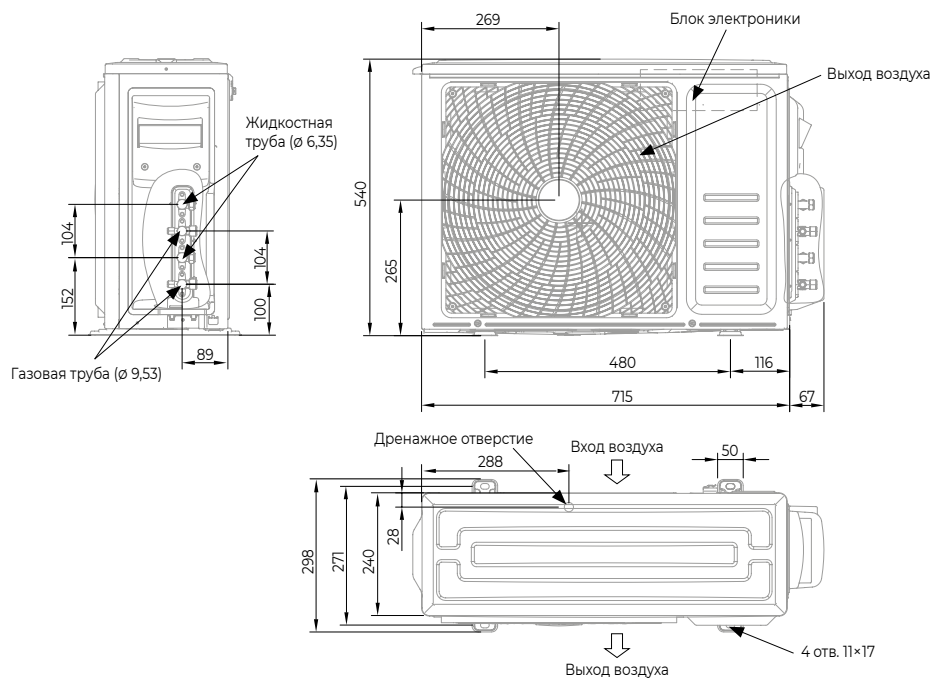
** Эквивалентная длина

*** При разнице высоты более 5 м и если НБ установлен выше ВБ, строго необходима установка маслоулавливающих петель (через каждые 5 м разницы по высоте)

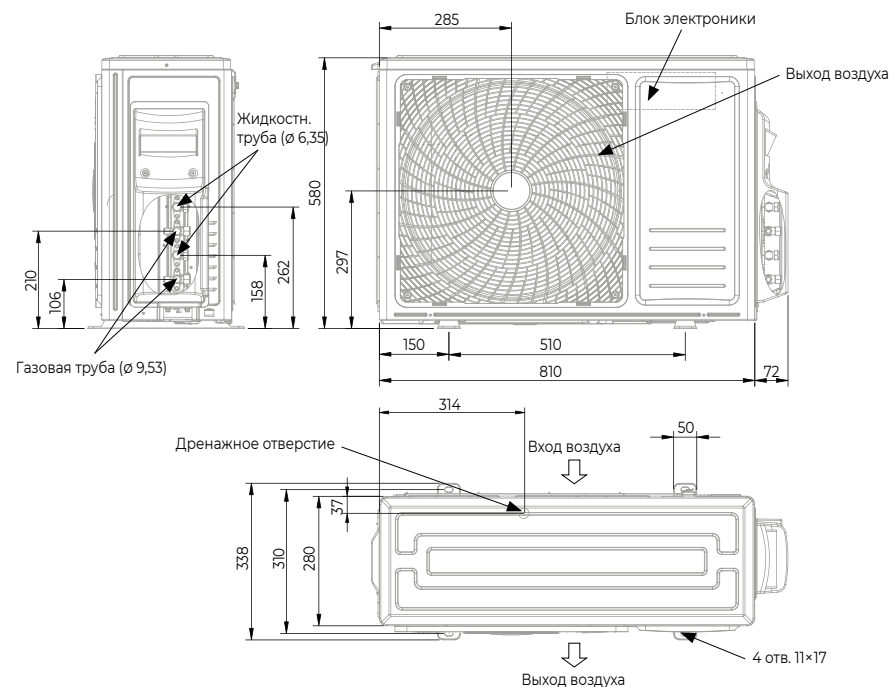
**** Рекомендуемые значения. М/б кабель не входит в комплект поставки

ГАБАРИТНЫЕ РАЗМЕРЫ

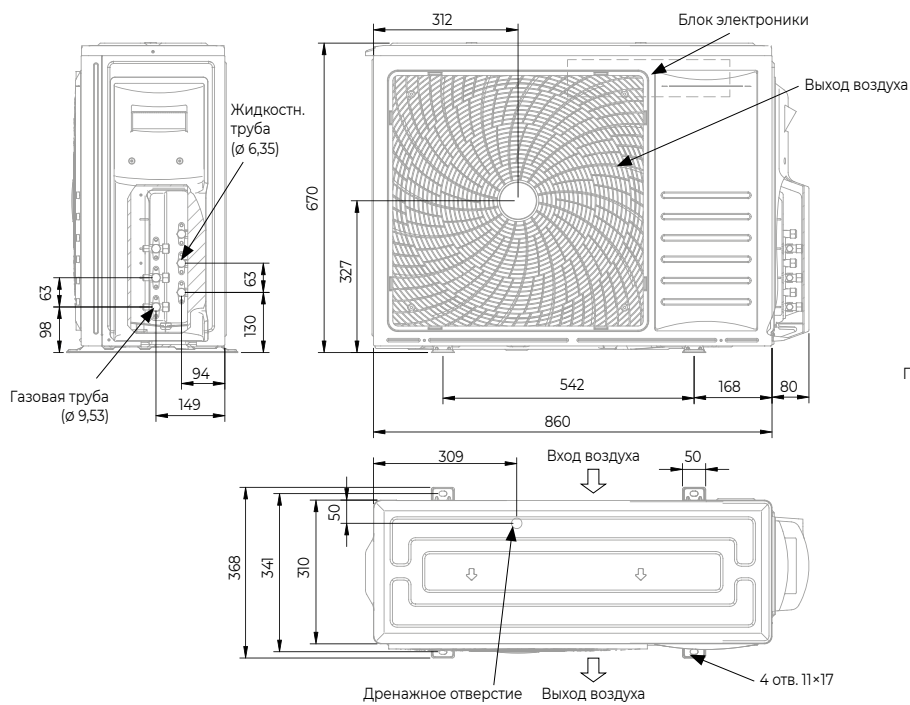
AMW2-14U4RGC, AMW2-14U4RGC LP



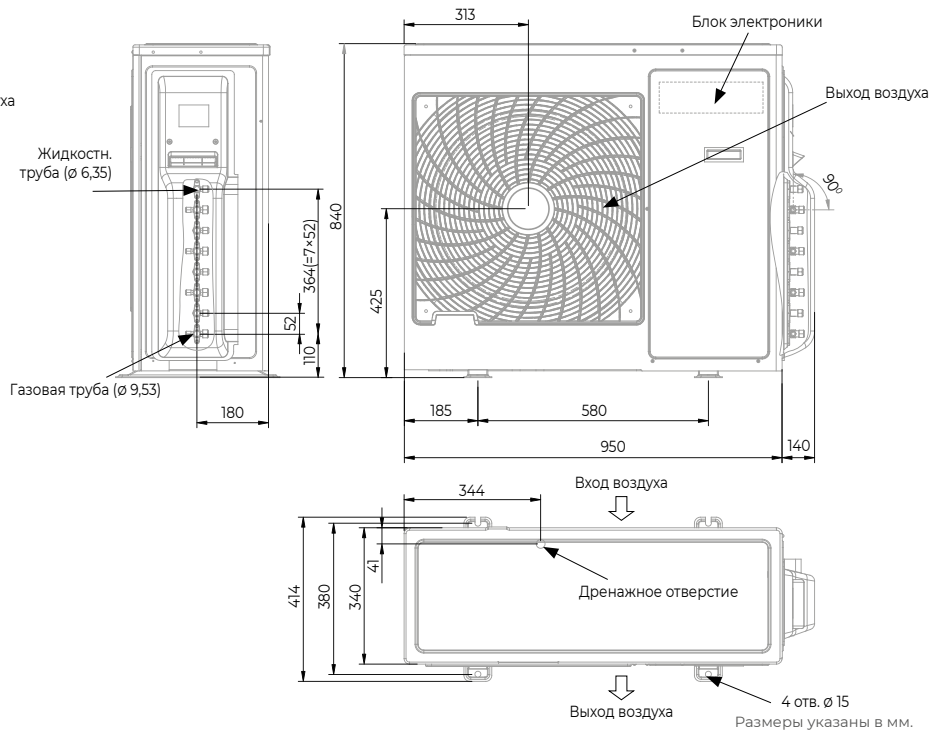
AMW2-18U4RXC, AMW2-18U4RXC LP



AMW3-18U4RJA, AMW3-18U4RJA LP, AMW3-24U4RJC, AMW3-24U4RJC LP, AMW4-27U4RJC, AMW4-27U4RJC LP

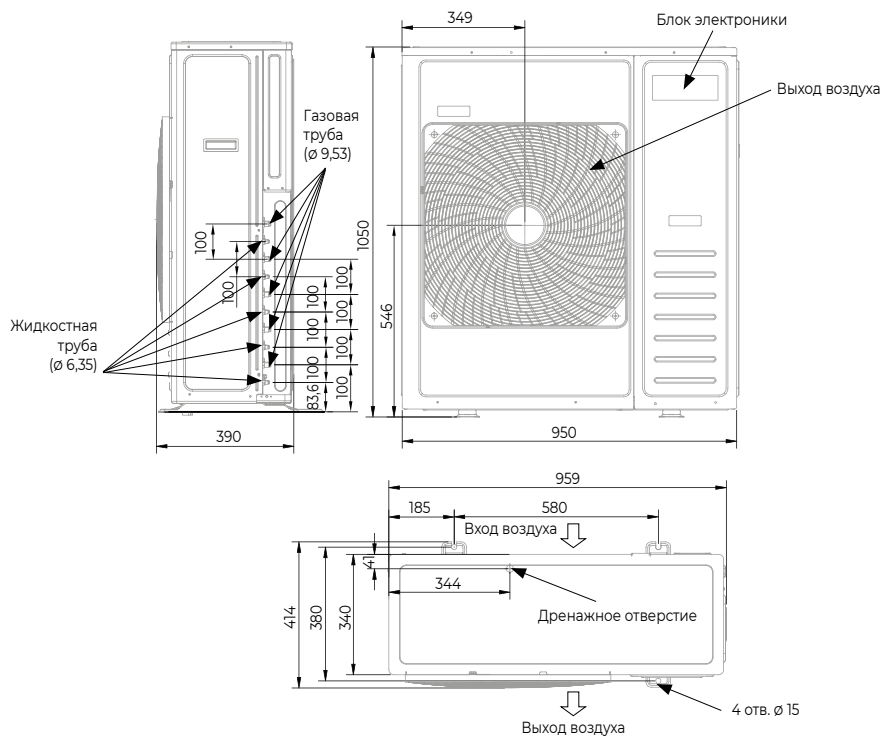


AMW4-36U4RAA, AMW4-36U4RAA LP

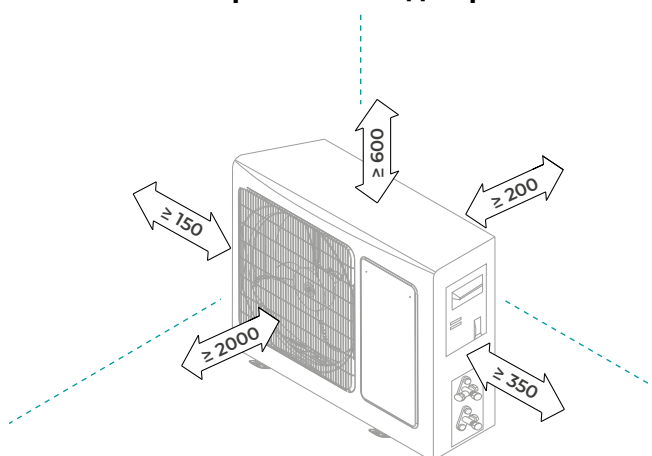




AMW5-42U4RTA , AMW5-42U4RTA LP

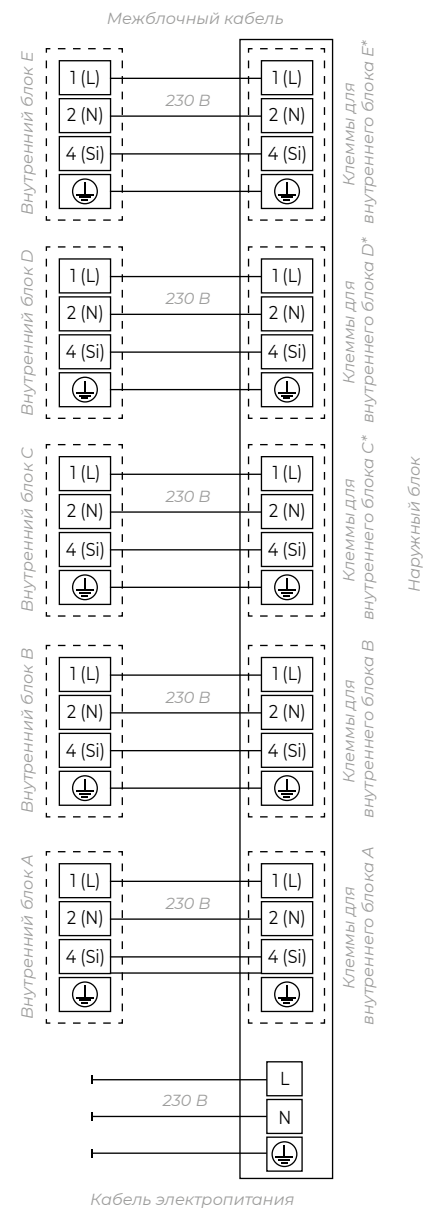


Минимальные расстояния до препятствий



** Рекомендуемые значения
Размеры указаны в мм

Схема подключения электропитания



Параметр / Индекс модели	2-14, 2-18	3-18	3-24	4-27, 4-36	5-42
Сторона подключения электропитания	Наружный блок	Наружный блок	Наружный блок	Наружный блок	Наружный блок
Силовой кабель**	3×2,5 мм ²	3×2,5 мм ²	3×4,0 мм ²	3×4,0 мм ²	3×10,0 мм ²
Межблочный кабель**	4×1,5 мм ² ×2	4×1,5 мм ² ×3	4×1,5 мм ² ×3	4×1,5 мм ² ×4	4×1,5 мм ² ×5